

# شبكات التوزيع المؤتمتة

# Distribution Automation



إعداد  
مثنى محمد كاظم توفيق  
رئيس مهندسين

٢٠١٦

## المحتويات

المقدمة.....	٤
الفصل الأول :- مفاهيم عامة.....	٥
الأتمتة.....	٥
الأتمتة في إنتاج ونقل وتوزيع الطاقة الكهربائية.....	٥
الشبكة الذكية.....	٧
الفرق بين الشبكة الذكية والأتمتة في شبكة توزيع الطاقة الكهربائية.....	٨
الفصل الثاني :- وظائف الشبكات المؤتمتة.....	١١
الوظائف الرئيسية.....	١١
الفصل الثالث :- مكونات وعناصر الشبكات المؤتمتة.....	١٣
أولاً : العناصر الأساسية المشتركة بين الأجهزة والمعدات.....	١٣
المتحسسات (Transducer).....	١٣
المعدات الإلكترونية الذكية (IEDs).....	١٤
نظام (SCADA).....	١٥
ثانياً : بعض أجهزة ومعدات الشبكة المؤتمتة.....	١٩
جهاز مؤشر العطل (Fault Indicators).....	١٩
الفواصل أو المفاتيح الكهربائية (Switch).....	٢٣
جهاز إعادة التشغيل (Recloser).....	٢٤
جهاز تجزئة الشبكة (Sectionalizer).....	٢٥
المتسعات المتغيرة أو الأوتوماتيكية.....	٢٦

---

٢٨	منظم الجهد (Voltage Regulator)
٣٠	المقاييس الذكية (Smart Meters)
٣٢	الملحق
٣٢	أجهزة ومعدات متوفرة تجارياً للشبكات المؤتمتة
٣٢	ABB Distribution Automation Products
٣٢	SEL Distribution Automation Products
٣٣	GE Distribution Automation Products
٣٤	المصادر
٣٤	الدوريات والمجلات
٣٤	مقالات شبكة الإنترنت

## المقدمة

تؤثر موثوقية وجودة إمداد الطاقة مباشرة على الأنشطة الاقتصادية، والحياة اليومية للمواطنين. بينما تحل شبكة التوزيع المؤتمت المشاكل الأساسية الموجودة في ربط إمدادات الطاقة مع الطلب وتتغلب على الأجهزة والخطوط القديمة والشبكات التي توزع بشكل غير دقيق وتسبب زيادة الخسائر في الخطوط وانخفاض جودة الطاقة. فمن دون أتمتة التوزيع (Distribution Automation) لا يمكن رصد أجهزة الشبكة على نحو فعّال والتعرف على الأعطال التي تقع عليها، وستنخفض إمكانية المعالجة الذاتية أو المعالجة عن بعد للأعطال في الشبكة.

في الجانب الآخر تتطلب العديد من أجهزة أتمتة التوزيع موثوقية عالية في الاتصالات وبرامجيات معقدة وبالتالي زمن وصول أقل وحلول وقرارات أدق ومعالجات أفضل، من خلال الاستفادة من تكنولوجيا المعلومات والاتصالات التي تتيح الاستشعار الشامل والسيطرة عن بعد على العقد والمعدات الكهربائية على الشبكة لإجراء نقل كميات كبيرة من البيانات والأوامر في الوقت الفعلي وبشكل موثوق.

## الفصل الأول :- مفاهيم عامة

## الأتمة

الأتمة (automatization or automation) هي إلغاء تدخل الإنسان إلغاءً كلياً أو جزئياً في تنفيذ مهمات صناعية أو منزلية أو إدارية أو علمية، من أكثرها بساطة كتنظيم درجة الحرارة في فرن أو التحكم التسلسلي (التعاقبي) في المراحل العملية لمكنة -أداة، حتى أكثرها تعقداً كالتحكم بوساطة الحاسوب في وحدة كيميائية أو مركبة فضائية غير مؤهولة أو كالإدارة المؤتمتة لمؤسسة مصرفية. ولقد استعملت كلمة الأتمة منذ منتصف الثلاثينات من القرن العشرين للتعبير عن جميع العمليات التي استطاع الإنسان تسخير آلات ميكانيكية للقيام بها بدلاً عنه. واتسع استعمالها حتى غدت تعبر عن جميع عمليات الإنتاج التي يتطلب إنجازها استعمال نظريات وطرائق تحكمية متطورة بلا تدخل الإنسان تدخلاً مباشراً كما في مجالات الهندسة الكيميائية والبتروكيميائية والطبية وغيرها.

ثمة عوامل كثيرة ساعدت في انتشار الأتمة وإعطاءها أهمية خاصة. فقد تكون شروط الإنتاج المحيطة في بعض الصناعات غير سهلة وصعبة على الإنسان فتستلزم محاولة تصميم آلات للقيام بعملية الإنتاج عوضاً عنه كما في المفاعلات النووية وأماكن صهر بعض المعادن أو بعض الصناعات الكيميائية الخطرة. وتتطلب بعض الصناعات دقة وسرعة عاليتين في الأداء يعجز عن القيام بهما فينتحتم استخدام آلات معقدة متطورة ومبرمجة لهذا الهدف.

وهناك بعض الصناعات التي تكون الغاية منها إنتاج أدوات معقدة ومتماثلة، وذلك يقلل من إمكانية الإنجاز بالصناعة اليدوية ويتطلب استخدام وسائل إنتاج مؤتمتة متقدمة كما في صناعات قطع غيار الآلات والسيارات والدوائر (العناصر) الإلكترونية. هذه الأسباب مجتمعة تجعل الأتمة مسألة ملحة في الوقت الراهن.

## الأتمة في إنتاج ونقل وتوزيع الطاقة الكهربائية

لقد ازداد عدد محطات إنتاج الطاقة الكهربائية في معظم البلدان. وازدادت المسألة تعقيداً أمام الحاجة إلى ربط وحدات إنتاج الطاقة جميعها على اختلاف ضخامتها وأنواعها (مائية، شمسية، بخارية، غازية، نووية) في شبكة واحدة وتوفير التزامن اللازم بينها لضمان نقل الطاقة وتوزيعها توزيعاً جيداً.

ولهذا كان إيجاد منظومات مؤتمتة تضمن توليد الطاقة الكهربائية ونقلها وتوزيعها من دون انقطاع أمراً ملحاً. ويعد بدء التشغيل في وحدات إنتاج الطاقة الكهربائية العالية القدرة، ومدد توقف هذه الوحدات التوليدية، مراحل حرجة يجب أن يراقب فيها أداء كل وحدة توليدية على حدة مراقبة جيدة من حيث السرعة والتردد والتحرير والتوتر وفرق الطور، إذ يجب أن يتم وصل الوحدة التوليدية مع شبكة التوزيع الكهربائية أو فصلها عنها بدقة عالية من التوافق والتزامن لتكون الطاقة الكهربائية المولدة متفقة في الطور مع التي في الشبكة. ويتطلب تحقيق هذا التوافق في الطور مراقبة عدد كبير من المتغيرات في أثناء زمني الإقلاع والتوقف مراقبة يعجز الإنسان عن القيام بها يدوياً وتصبح الأتمتة أمراً ضرورياً. فمثلاً يبلغ عدد المتغيرات التي يراقبها تحكم مؤتمت في محطة كهربائية بحارية بقدرة ٣٠٠ ميغاواط ٦٠٠ متغير (دخل) مثل درجات الحرارة والضغط وسرعة الدوران وأوضاع المفاتيح وغيرها. وفي محطة كهربائية نووية يتضاعف عدد هذه المتغيرات لتصبح الحاجة إلى نظام مؤتمت متكامل ومحوسب، يؤلف باستخدام برنامج مناسب نظام خبير (EXPERT SYSTEM)، ضرورة لاغنى عنها. وتتم مراقبة جميع العمليات المؤتمتة من مركز التحكم الرئيسي الموجود في كل محطة. ودور الأتمتة في إنتاج الطاقة الكهربائية ونقلها أساسى نتيجة لتعدد محطات الإنتاج وتنوعها وتباعدها في البلد الواحد وبين عدة دول مرتبطة بشبكات من خطوط الجهد الفائق. ولهذا تعتمد جميع الدول على مراكز سيطرة (dispatching centers) محوسبة وموزعة في مواقع محددة تحقق مايلي:

- السيطرة على توزيع الأحمال (load flow) من الناحية الاقتصادية والفنية بالاعتماد على تشغيل المحطات الأقل كلفة.
- ضمان الاستقرار في حال حدوث عطل في أحد الخطوط أو إحدى المحطات.
- تنظيم الجهد على القضبان الناقلية (bus bar) في محطات الإنتاج ومراكز الاستهلاك عن طريق التحكم في نسبة تحويل المحولات (Tap changer) والمتسعات لتحسين معامل القدرة وتقليل (reactive power).
- معرفة الأعطال في شبكة النقل والتوزيع بشكل فوري وإيجاد الحلول لها تلقائياً من خلال عزل العطب ومناقلة الأحمال وتقليل الحاجة إلى إرسال الكوادر العاملة إلى موقع العطب.

- إستخدام المقاييس الذكية وبالتالي تحسين نظام الجباية والسيطرة على حمل المستهلك ومراقبة الأحمال وتوزيعها بما يضمن عدم التجاوز على الشبكة.

## الشبكة الذكية

لا يوجد تعريف واحد للشبكة الذكية وسنعرض تعاريف وتوصيفات المؤسسات العالمية لها:

يعرفها المعهد الوطني الأمريكي للتقييس والتكنولوجيا (NIST)

شبكة كهربائية تستخدم تكنولوجيا المعلومات لتوفير الكهرباء بكفاءة، ووثوقية، وبشكل آمن. يمكن تسميتها "كهرباء مع دماغ" وتعريف أشمل : شبكة حديثة تمكن التدفق ثنائي الاتجاه للطاقة، وتستخدم الاتصالات والتحكم بالإتجاهين إمكانيات من شأنها أن تؤدي مجموعة من الوظائف والتطبيقات الجديدة.

وتعرفها هيئة تنظيم الطاقة الاتحادية الأمريكية

هي الشبكة الكهربائية والتي تشمل مجموعة متنوعة من التدابير التشغيلية للطاقة بما في ذلك المقاييس الذكية، والأجهزة الذكية، وموارد الطاقة المتجددة، وموارد كفاءة الطاقة. تكييف السلطة الالكترونية والسيطرة على إنتاج وتوزيع الكهرباء جوانب مهمة من ذكية شبكة.

ويصفها معهد IEEE

شبكات الطاقة الذكية هي شبكات طاقة واعدة لتعزيز الكفاءة التشغيلية للطاقة وطنية وإمدادات الطاقة عن طريق إنتاج الطاقة المنتشر مع تدفق الطاقة والكهرباء بشكل ثنائي الاتجاه. ويتحقق هذا الهدف عن طريق السماح للرصد ذكي والسيطرة على مكونات مختلفة ضمن خطوط النقل والتوزيع وكذلك الأنظمة الأخرى من الخدمات، الغاز الطبيعي، والطاقة الحرارية، والكهرباء، والمياه على جانب إلى المستخدم النهائي على الجانب الآخر، مع الحفاظ على جودة الطاقة والكهرباء، والأمن، والموثوقية، والسلامة مع أقل ما يمكن من التأثيرات البيئية. الحكومات في جميع أنحاء العالم تستثمر بكثافة في شبكات الطاقة الذكية لضمان الاستخدام والإمداد الأمثل للطاقة، وتمكين تخطيط أفضل لاستجابات الإنقطاع وإعادة التشغيل، وتسهيل إدماج التكنولوجيات غير متجانسة

مثل نظم الطاقة المتجددة، وشبكات السيارة الكهربائية، والمنازل الذكية في جميع أنحاء شبكة. شبكات الطاقة الذكية تقدم تحديات هندسية هائلة في مجال تصميم وتكامل الطاقة والشبكات الكهربائية مع تكنولوجيا الاتصالات وشبكات المعلومات، جنباً إلى جنب مع أسئلة جوهرية حول أمن المعلومات وخصوصية المكونات المختلفة ضمن الشبكة.

وتصفها شركة ABB

الشبكات الذكية تمتلك القدرة على الاستجابة على الطلب للمساعدة في تحقيق التوازن بين الاستهلاك الكهربائي مع العرض، وكذلك القدرة على دمج تكنولوجيات جديدة لتمكين أجهزة تخزين الطاقة واستخدام السيارات الكهربائية على نطاق واسع.

والتعريف المختصر الوافي هو تعريف شركة G&W Electric

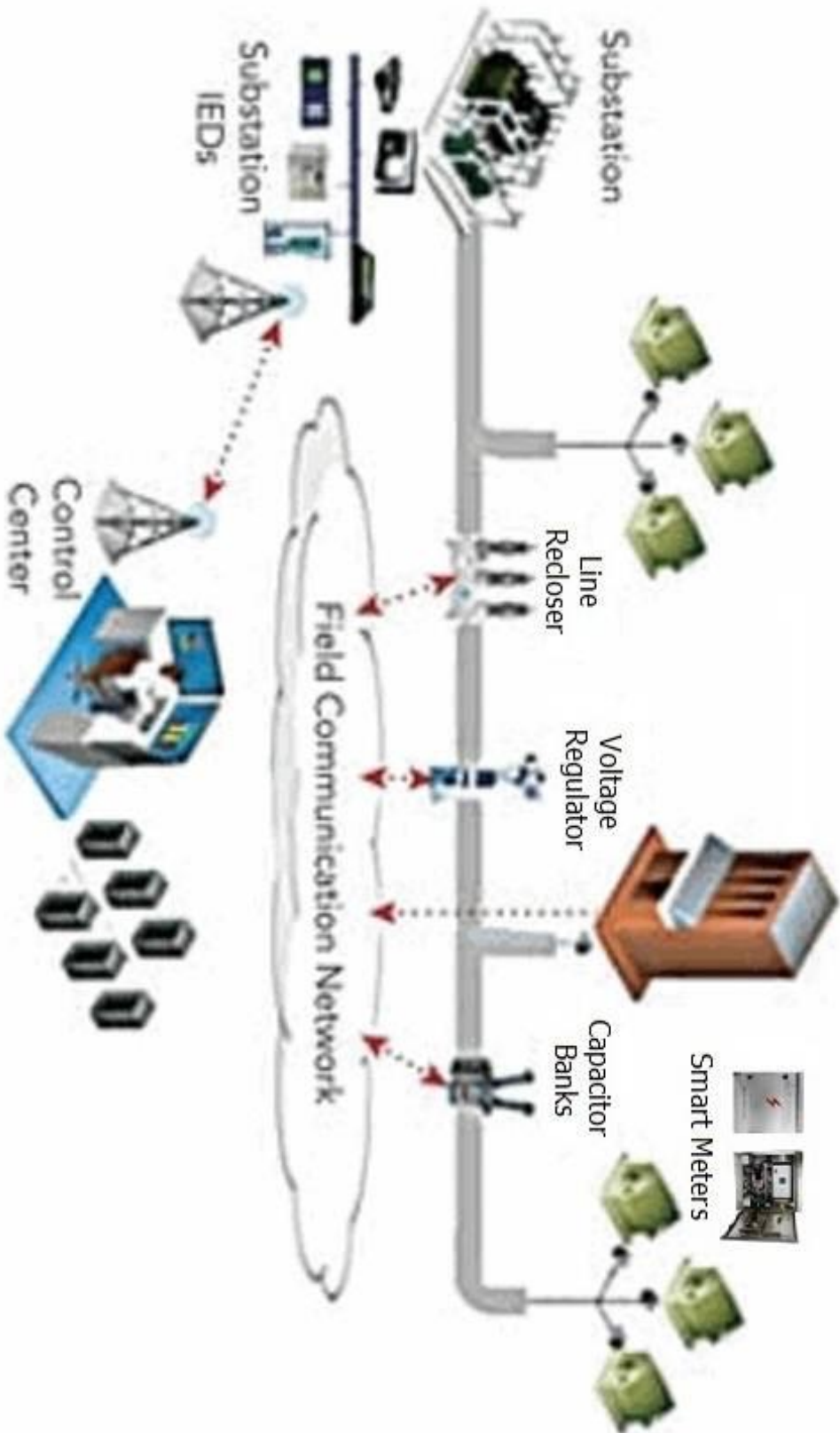
والشبكة الذكية هي شبكة كهرباء فيها كل مكونات الشبكة، مثل المفاتيح وأجهزة تحكم ومقاييس وما إلى ذلك، لديها القابلية على توصيل معلومات المنظومة لبعضها البعض والسماح للاستجابة التلقائية دون الحاجة إلى إرسال الكوادر العاملة الى الموقع. والهدف هو تحقيق أقصى قدر من الموثوقية والكفاءة للشبكة في حين إعطاء المستهلكين الأفراد إمكانية السيطرة على الاستهلاك. بعض التكنولوجيات الأساسية هي نظام SCADA، إعادة التشكيل (مناقلة الأحمال) والإستعادة التلقائي، المقاييس الذكية، والتكامل في مجال الطاقة المتجددة.

### الفرق بين الشبكة الذكية والأتمتة في شبكة توزيع الطاقة الكهربائية

إن أتمتة نظام التوزيع هو جزء من الشبكة الذكية فمفهوم الشبكة الذكية أوسع وأشمل ويضم الإنتاج والنقل ومشاركة المستهلك في إنتاج الطاقة. كما وتعتبر وزارة الطاقة الأمريكية إن أتمتة نظام التوزيع جزء من الشبكة الذكية وهو الجزء الأقدم لأن أغلب الدول المتقدمة قد نفذت أتمتة نظام التوزيع ودخل فعلياً بالعمل منذ سنوات بينما مشروع الشبكة الذكية مازال في البداية. إن مايقوم به نظام التوزيع الذكي أو المؤتمت من عملية مناقله الأحمال لإستعادة التشغيل بشكل تلقائي هو مثال على المعالجة الذاتية (self-healing) وهو من أهم أوصاف عمل الشبكة الذكية.



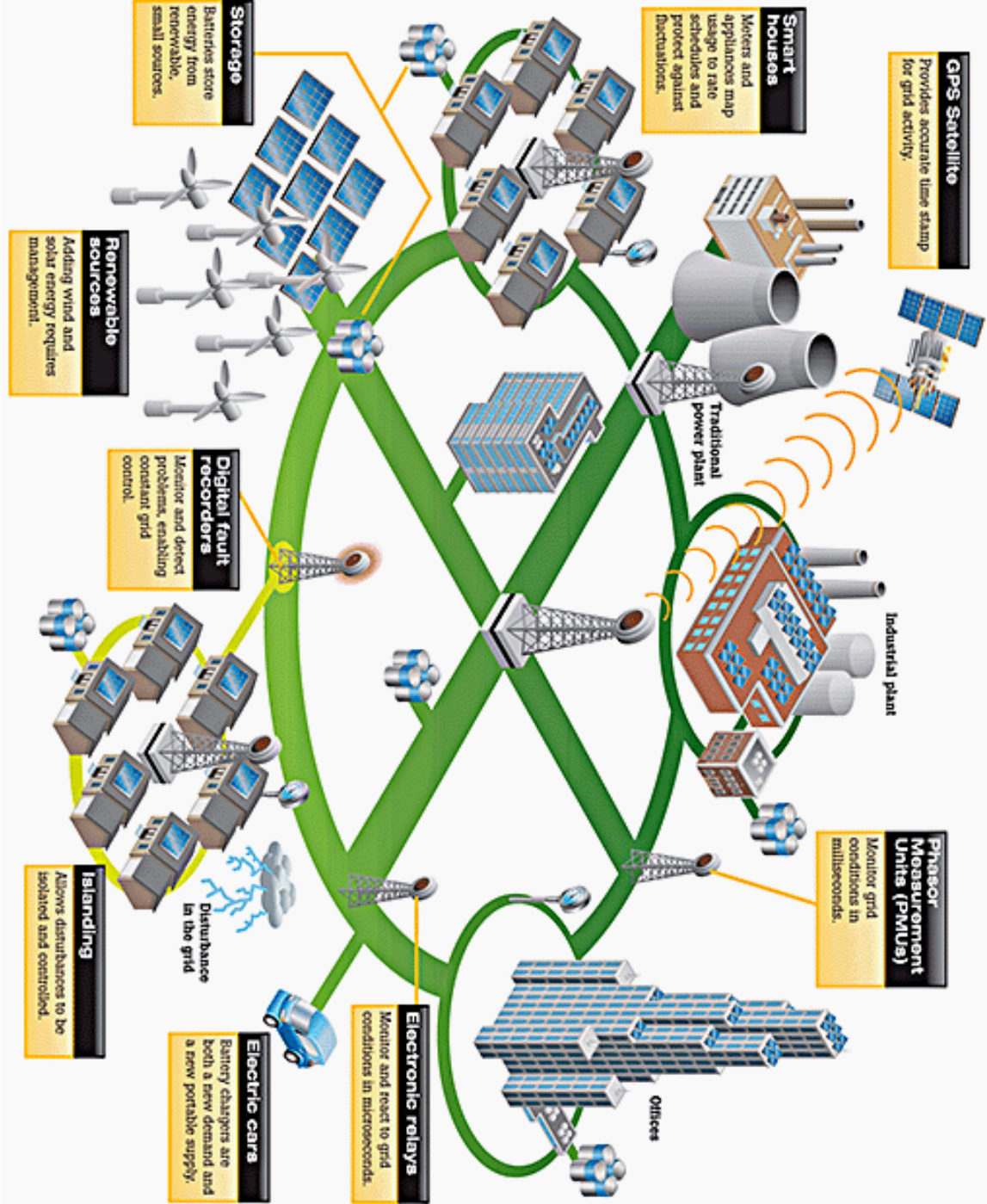
## Typical Distribution Automation System



Source: ELP

مخطط يوضح وظائف نظام التوزيع المؤتمت

**Smart Grid**  
A real-time, dynamic network of electrical demand, supply, and control



مخطط يوضح وظائف الشبكة الذكية

## الفصل الثاني :- وظائف الشبكات المؤتمتة

## الوظائف الرئيسية

- وظائف أتمتة التوزيع الفردية مثل مراقبة القدرة غير الفعالة (فار) على مغذي أو اكتشاف عطل على الشبكة. لا يمكن تخمين الفوائد او التحديات بشكل منفصل، لأن الوظائف مترابطة ببعضها البعض. وهذه الوظائف هي كما يلخصها معهد IEEE :-
١. المراقبة والتحكم للمعدات داخل المحطات الثانوية من خلال :-
    - أ- نظام SCADA لشبكة التوزيع لمراقبة معدات التوزيع في المحطات الثانوية.
    - ب- التحكم الإشرافي بمعدات التوزيع في المحطات الثانوية.
    - ج- أجهزة الحماية في المحطات الثانوية تقوم بإجراءات المحافظة على المنظومة.
    - د- وجود مفاتيح Reclosers في بعض تصاميم المحطات الثانوية لإعادة التلقائية للتيار في حال الفصل.
  ٢. المعدات الذاتية (الأوتوماتيكية) والتي تعمل تلقائياً (يتم برمجتها) ومن موقعها على المغذيات.
    - أ- الإدارة الذاتية للمفاتيح (تشغيل وإطفاء تلقائي) من موقعها على شبكة المغذي.
    - ب- معدات تحسين معامل القدرة (المتسعات) المتغيرة تلقائياً على شبكة المغذي.
  ٣. المراقبة والتحكم لمعدات التوزيع على المغذيات.
    - أ- معدات المغذي المرتبطة بنظام SCADA
    - ب- معدات الشبكة الأرضية المرتبطة بنظام SCADA
  ٤. إستخدام أنظمة وبرامجيات تحليل نظام التوزيع المؤتمت.
    - أ- إستخدام أنظمة وبرامجيات تحليل سريان الحمل لغرض الدراسة والتخطيط.
    - ب- إستخدام أنظمة وبرامجيات تحليل سريان الحمل المرتبطة فعلياً بالشبكة لغرض إتخاذ القرار المناسب.
    - ج- في حالة وجود معدات تخزين الطاقة أو موارد إنتاج الطاقة الموزعة فيتم إستخدام أنظمة وبرامجيات متخصصة بذلك
  ٥. تطبيق نظام المقاييس الذكية (AMI).

أ- للسيطرة المباشرة على حمل المستهلك.

ب- التبليغ التلقائي عن العطب الذي يؤدي الى إنقطاع التيار عن المستهلك.

وفي حالة وجود معدات تخزين الطاقة أو موارد إنتاج الطاقة الموزعة ضمن شبكة التوزيع فيتم مراقبتها والسيطرة عليها مع وجود

أجهزة الحماية موقعاً.

## الفصل الثالث :- مكونات وعناصر الشبكات المؤتمتة

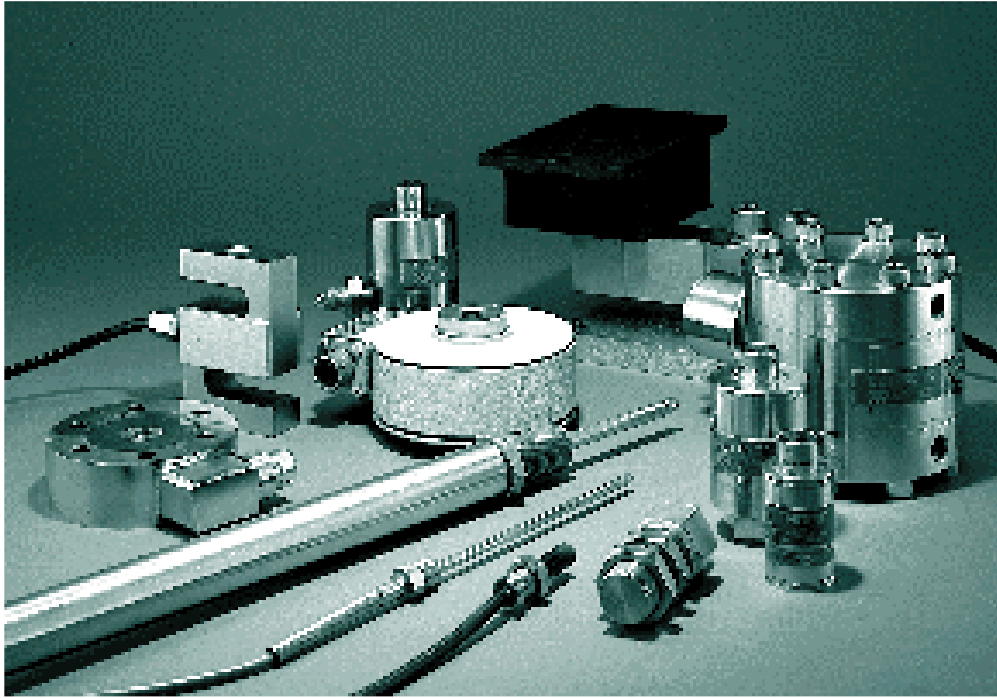
كل شبكة مؤتمتة تتضمن مايلي :-

### أولاً : العناصر الأساسية المشتركة بين الأجهزة والمعدات

هذه العناصر تنتشر في أنحاء شبكة التوزيع وترافق معدات الشبكة كالمحولات والفواصل وغيرها وتمثل الأعصاب المحيطية المنتشرة في جسم الإنسان. وهي عناصر أساسية مشتركة بين أجهزة ومعدات الشبكة وهذه العناصر لا تكاد تخلو أي منظومة تحكم إلكترونية منها.

### المتحسسات (Transducer)

قراءات الفولتية والتيار والقدرة الحقيقية والقدرة الخيالية ودرجة حرارة المحولات وغيرها من القيم الفيزيائية الكمية ( Analogue Data ) تتحسسها هذه المتحسسات المربوطة في المحطة أو على الشبكة وتقوم بتحويل هذه القراءات الى قيم من نوع آخر كي يمكن معالجتها رقمياً وبالتالي فهي المرحلة الأولى للمراقبة والتحكم.



## المعدات الإلكترونية الذكية (IEDs)

وهي إختصار (intelligent electronic devices) هي وحدات معالجة أي إنهما جهاز كومبيوتر مؤلف من دائرة متكاملة واحدة يقوم داخل الأجهزة التي تبنى ضمنها، معالجة البيانات، تقبل الأوامر، ونقل المعلومات، لذا فالعمليات تنفذ تلقائياً من قبل هذه المعدات أما المعلومات فيتم إرسالها ضمن منظومة إتصالات موثوقة كنظام سكاذا (SCADA)، يمكن وضع هذه الأجهزة في المحطات وفي المحولات وضمن الكيوسكات في الشبكات الأرضية، أو فوق الاعمدة في الشبكات الهوائية. من الأمثلة على هذه المعدات هي أجهزة القياس (Meters) التي تأخذ القيم المقروءة من المتحسسات الخاصة بها وتسجل هذه القراءات للتيار والفولتية والقدرة بأنواعها وعامل القدرة والحمل الأقصى والتردد ووقت التسجيل داخل ذاكرتها لإعداد سجل تأريخ القراءات وترسلها الى مراكز السيطرة عند الحاجة أو وفق برجة معينة تعتمد على قيمة القراءة أو المدة الزمنية.

أكثر هذه الأجهزة تتضمن على الأقل منفذ واحد للإتصال بينها وبين جهاز آخر أو بينها وبين حاسبة محمولة، بعضها تدعم نقل واستحصال المعلومات والتحكم وتنظيم الجهاز. أغلب هذه الأجهزة توفر أكثر من منفذ توصيل أي منفذ لكل نوع من عمليات الإتصال (نقل المعلومات، التحكم)، وتتطلب برامجيات خاصة بها يتم تنصيبها في الحاسبات المحمولة. وبعض هذه الأجهزة تحتاج الى معدات وسيطة للإتصال وقراءة القيم بدون الحاجة لحاسبة محمولة.



## نظام (SCADA)

وهو إختصار (supervisory control and data acquisition) هو نظام يقوم بتجميع البيانات من الحساسات الموزعة على المناطق الجغرافية المتفرقة في نظام التحكم وإرسالها إلى الحاسب الرئيسي لغرض الإدارة والتحكم و المراقبة. أو هو أحد البرامج التطبيقية المستخدمة من أجل عمليات التحكم التي يتم بها تجميع البيانات في ذات الوقت أي آنياً من أماكن بعيدة لمراقبة التجهيزات والظروف المحيطة والتحكم بها أيضاً.

تُستخدم أنظمة SCADA في مجال الطاقة الكهربائية لرصد وإدارة نقل الكهرباء, المحطات الفرعية وخدمات التوزيع الميدانية باستخدام وحدات طرفية عن بعد في المناطق الجغرافية المتفرقة.

## مكونات نظام سكاذا :-

يضم نظام سكاذا كل من ال (Hardware) & (Software) وتقوم التجهيزات المادية (Hardware) بتجميع البيانات من المحطات المختلفة وذلك بإرتباطها بالمتحسسات الموجودة على المعدات وإرسالها عن طريق نظام الاتصال الى مركز سيطرة يحتوي على الحواسيب التي تحمل ال (software) والآخر بدوره يقوم بمعالجة البيانات وتمثيلها وعرضها على شكل رسوم ومخططات أو عرضها جغرافياً (Geospatial) على خرائط وصور أقمار إصطناعية لكي يتمكن المستخدم من مراقبتها وكذلك اتخاذ القرارات بأدخال وحدات الى العمل أو إخراجها وحسب الضرورة.

وبصورة عامة يتكون نظام سكاذا من أربعة مراحل بصورة تسلسلية من المحطات المختلفة حتى مركز السيطرة هي :-

١. مرحلة تجميع البيانات وتتكون من وحدات ال (RTU&DAS) :-

DAS وهو مختصر (Data acquisition system) ويعني نظام تجميع المعلومات وهو عبارة عن كابينة تحتوي على مجموعة نقاط ربط خاصة بمعلومات الخطوط والمحولات في المحطة أو بمتحسسات على الشبكة وترتبط بقابلات تحتوي على مجموعة اسلاك وبالتالي يتم ربط هذه النقاط الى جهاز نقل المعلومات (RTU). والذي يقوم بتجميع المعلومات من الوحدات المختلفة وإرسالها الى مراكز السيطرة.

وتشمل المعلومات الخاصة بالمحطة أو جزء من الشبكة والتي يتم نقلها الى جهاز نقل المعلومات (RTU) ومن ثم الى مركز السيطرة كما يلي:-

✓ إشارات تحدد وضعية قواطع الدورة والفواصل في المحطة (Digital Data) من حيث حالة الغلق والفتح وأخذها من (relay) وإشارات الحماية للشبكة وأجزاءها مثلاً إشارة مناولة البعد ومناولة الغلق الذاتي ومتحسسات حرارة الزيت ومناولة الارضي وغيرها.

✓ قراءات الفولتية والتيار والقدرة الحقيقية والقدرة الخيالية (Analogue Data) وتؤخذ من مقاييس محولات القدرة (Transducer).

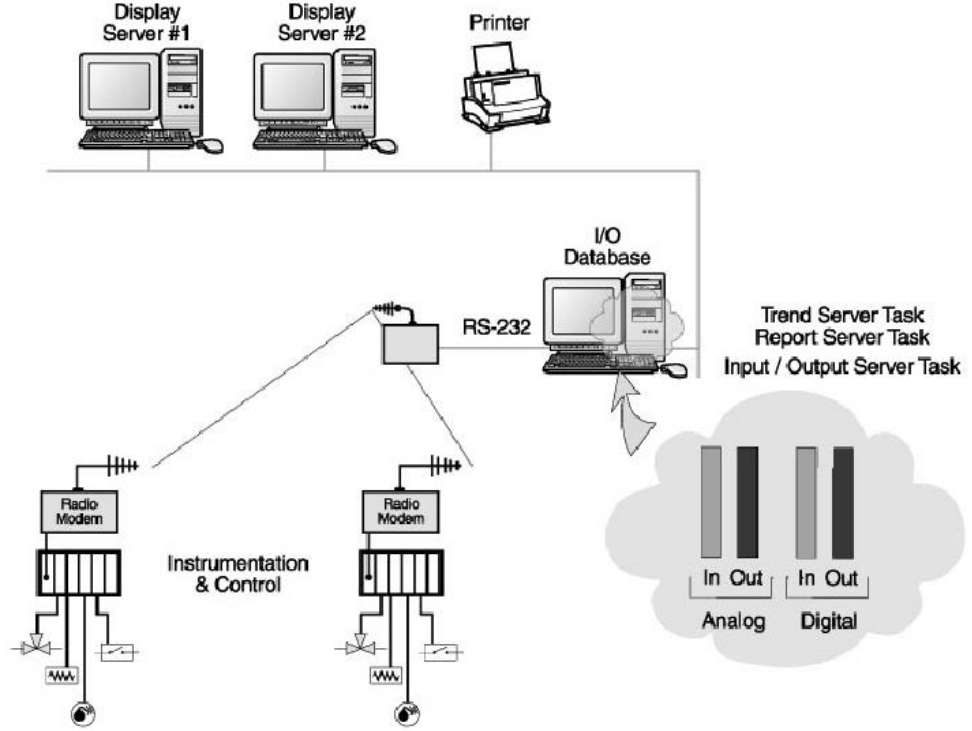
✓ إشارات ( كيلو واط - ساعة ) الخاصة بمعرفة كمية الانتاج والصرف في (Accumulator Data) وحدات التوليد والمحولات وتؤخذ على شكل نبضات من مقاييس الكيلوواط - ساعة وبعد ان يتم تجميع هذه النبضات في جهاز نقل المعلومات (RTU) يقوم بإرسالها بصورة دقيقة جداً في نهاية كل ساعة الى مراكز السيطرة .

✓ إشارات التحكم في غلق وفتح (switching devices) في المحطات والشبكات وإشارة التحكم في رفع وخفض مستوى الفولتية في المحولات وإشارة التحكم في المتسعات الأوتوماتيكية وحتى المقاييس الذكية لدى المستهلك عبر جهاز نقل المعلومات من مركز السيطرة وتوصل الى كابينة نظام تجميع المعلومات لغرض ربطها الى مناولات هذه الأجهزة.

٢. وحدة الاتصال بين محطات التجميع ومراكز السيطرة والوسط المستخدم لنقل المعلومات وتكون إما سلكية بواسطة شبكة القدرة نفسها أو بواسطة شبكة سلكية مستقلة أو لاسلكية عن طريق شبكة الموبايل أو شبكة خاصة.

٣. مراكز السيطرة وهي المحطة النهائية لمنظومة سكاذا والتي تحتوي على الحواسيب (computers) واجهزة الخادمت (servers) التي تحمل البرامج (software) المسؤولة عن تجميع البيانات وترتيبها وعرضها على حاسبات العرض ومعالجتها وارجاع اوامر السيطرة الى وحدات ال (RTU) عند الضرورة وبصورة عامة فان مراكز السيطرة كما موضحة بالشكل التالي:-





وأهم خصائص البرمجيات الموجودة في مراكز السيطرة في التعامل مع البيانات القادمة من مختلف المحطات :-

- ١ - تأمين التحكم المحلي أو المركزي باستخدام صفحات واضحة ومختصرة وقابلة للتحجيم أو التنقل بين الصفحات.
- ٢ - إضافة أزرار تحكم لهذه الصفحات للقيام بوظيفة واحدة أو عدة وظائف.
- ٣ - تصميم حركات مميزة تدل على حالة العمل و الحالة التي هي عليه في المصنع.
- ٤ - إظهار رسائل نصية أو رسومية لإظهار حالة سير العملية أو حالة الإنذار.
- ٥ - تعيين أوامر من لوحة المفاتيح تخص كل الصفحات أو صفحة محددة.
- ٦ - مراقبة والتحكم والدخول وإظهار كل حالات الإنذار وبعده أشكال.
- ٧ - تأمين مراقبة الأداء والمردود كما هو باستخدام المنحنيات البيانية (trends) وسجلات المعلومات.
- ٨ - إعطاء تقارير زمنية (دورية) وتقارير مقادة بالأحداث على شكل ملفات نصية.

٩- التشبيك والاتصال مع المتحكمات المنطقية PLC وال RTU ووحدات الإدخال والخرج الكثيرة واعطاء سماحية وثوقية عالية للنظام.

### كيف تتم معالجة البيانات؟

إن ما يميز نظام التحكم والمراقبة (SCADA) هو هيكلته الفريدة التي من خلالها نستطيع أن نقوم بعملية تحصيل البيانات ومعالجتها و ذلك من خلال عدد كبير من أجهزة الدخل/الخرج التي يمكن أن تأخذ أشكال متباينة في طريقة تشبيكها لتقدم لنا مع معدات متنوعة ومتخصصة في أغراض متنوعة ، هذه كلها تشكّل لنا نظاماً متيناً يقوم بتحصيل بيانات ويساعد في إجراءات التحكم و اتخاذ القرارات.

تلخص وظيفة السيرفرات والحواשב الموجودة في مراكز السيطرة بالمهام التالية :-

١- I/O :- وهي التي تتعامل وتحمي كل الاتصالات مع أجهزة الدخل و الخرج.

٢- Alarm :- وهي تراقب كل حالات الإنذار سواء كانت تشابهية أم رقمية.

٣- Reports :- وهي التحكم وجدولة و إصدار كل التقارير حول عمليات التشغيل.

٤- Trends :- ومهمتها تجميع و تدوين وإصدار منحنيات معبرة.

٥- Display :- وهي التي تمثّل واجهة التخاطب بين العامل والنظام، وهي تتخاطب مع كل المهام التي قبلها جميعاً من أجل

إظهار آخر المعلومات الجديدة وتنفيذ الأوامر.

وهذه المهام تتوزع على السيرفرات المختلفة بحيث يحتص كل سيرفر (server) بوظائف معينة ويشترك بالمعلومات بعد معالجتها

مع بقية السيرفرات وتعتمد هيكلية النظام على فكرة مخدمات رئيسية مع طرفيات تدعى بالزبائن وهذا ما يعرف ب(-client

server) بمعنى أن يكون أحد الحواسيب او المعالجات مزود.

٤- نظم برمجيات سكادا ال (HMI) لعرض المعلومات بعد معالجتها وبيان موقف المعدات من العمل.



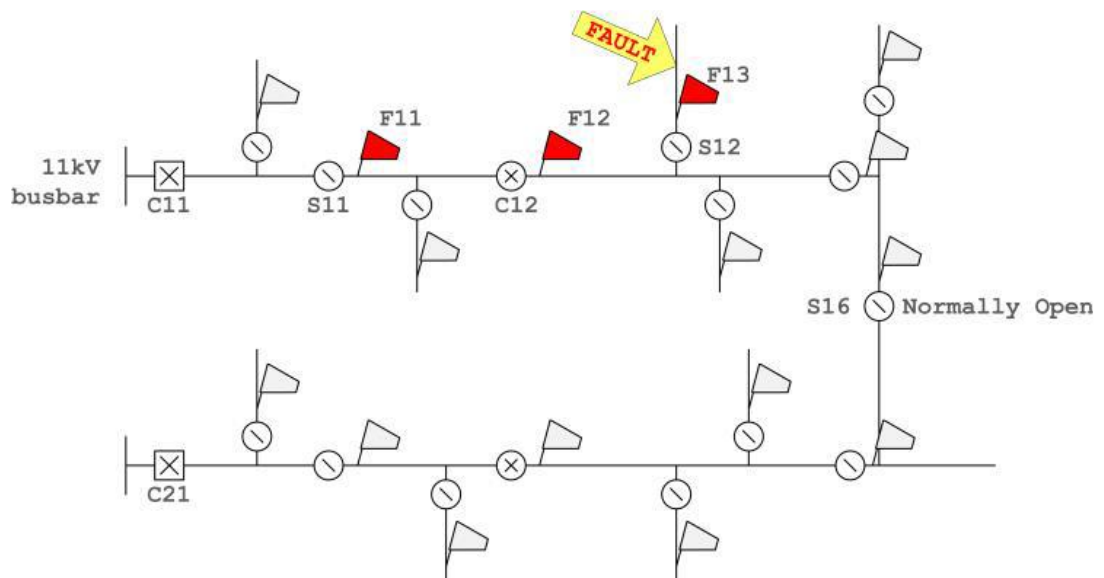
ثانياً : بعض أجهزة ومعدات الشبكة المؤتمتة

### جهاز مؤشر العطل (Fault Indicators)

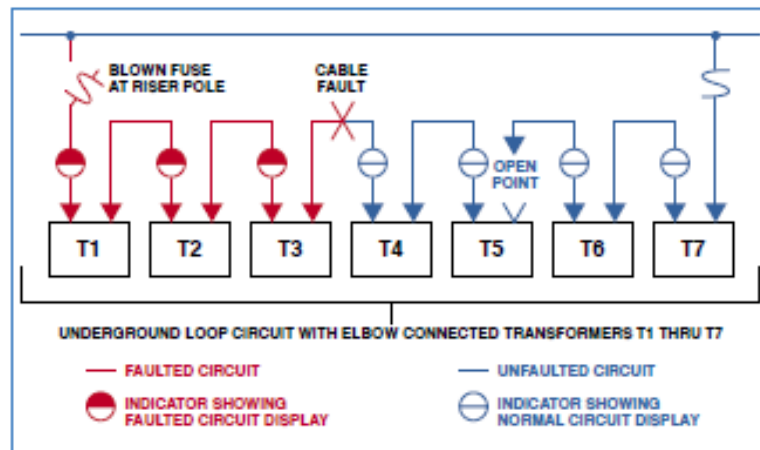
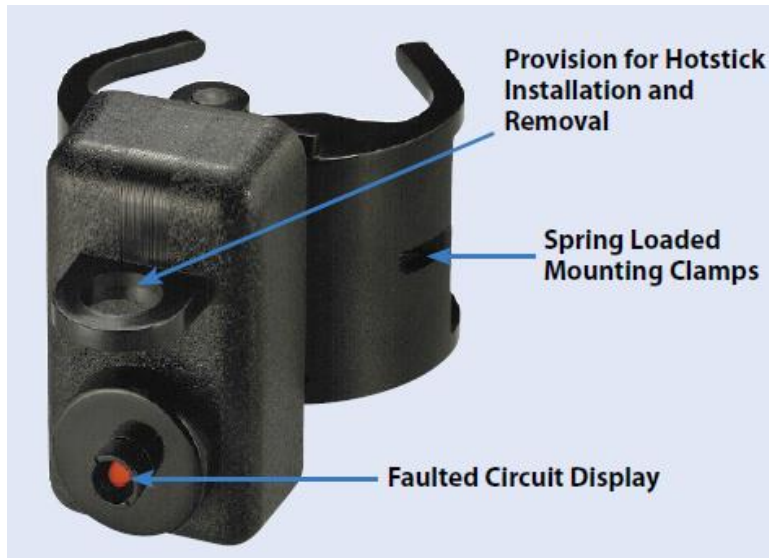
ويسمى أيضاً جهاز مؤشر مرور العطل (Fault Passage Indicators) وهي أجهزة تعمل بواسطة المجال المغناطيسي المحتث بها من التيار الكهربائي المار في موصلات الشبكة وعندما يحدث العطل يقوم هذا الجهاز بإضاءة مصباح واضح من مسافة بعيدة ويقوم الجهاز بإرسال إشارة من خلال شبكة الإتصال الى مركز السيطرة، محدداً الجزء المعطوب من الشبكة وبالتالي عزل العطل وإعادة التغذية من جهة أخرى تلقائياً (تغذية حلقيه) بواسطة برنامج حاسوبي أو من خلال مشغل في مركز السيطرة إضافة الى تقصير مدة البحث عن العطل وإصلاحه مما يعني تقليل فترة الإنقطاع وتقليل مساحة منطقة الإنقطاع الى أقل ما يمكن أي زيادة الوثوقية في تجهيز الطاقة الكهربائية وكما موضح في الشكلين أدناه بالنسبة لشبكة هوائية.



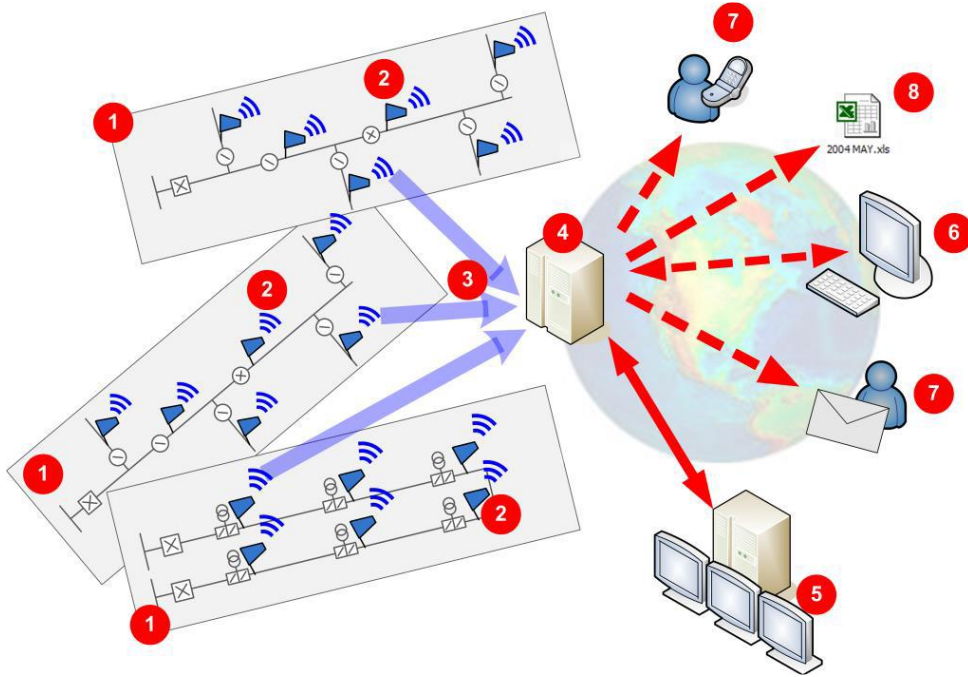
وتوزع بهذا الشكل على الشبكة :-



أما بالنسبة لشبكة القابلات الأرضية فالمسألة لا تختلف كثيراً وكما في الشكلين أدناه



هذا الشكل يوضح كيفية إرسال الأعطال ومواقعها من أجهزة مؤشر العطل الى مركز السيطرة وكيفية التعامل مع المعلومة



١- مغذيات شبكة التوزيع.

٢- أجهزة مؤشر العطل.

٣- شبكة الإتصالات.

٤- أجهزة الحاسوب الرئيسية الخاصة بمركز السيطرة.

٥- نظام إدارة وبرمجيات سكادا ال (HMI) لعرض المعلومات الأعطال.

٦- إدارة المشغل يسمح بإتخاذ الإجراء المناسب يدوياً.

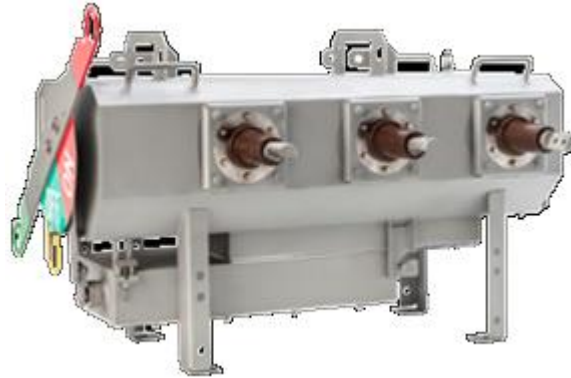
٧- إستقبال شكاوى عن طريق الإيميل ورسائل الموبايل.

٨- تنزيل البيانات الخاصة بالأعطال على شكل جداول.

## الفواصل أو المفاتيح الكهربائية (Switch)

هذه المفاتيح تعمل عمل المفاتيح الإعتيادية على الشبكة ولكنها ترتبط بمركز السيطرة لأجل التحكم بها من خلال منظومة الإتصالات (سكادا) وهي على عدة أنواع وحسب الحاجة فمنها ما هو مجرد مفتاح إعتيادي يقوم بعملية الغلق والفتح (لنك ، أونلود ، فاصل) أو قاطع دورة يتحسس التيار العطل ويقوم بعملية الفصل أو جهاز اعادة التشغيل (Recloser) أو جهاز تجزئة الشبكة (Sectionalizer).

أهمية أجهزة المفاتيح المسيطر عليها عن بعد تكمن في تكامل عملها مع أجهزة مؤشر العطل (Fault Indicators) وإمكانية عزل العطل وإعادة التغذية من جهة أخرى تلقائياً (تغذية حلقيية) بواسطة برنامج حاسوبي أو من خلال مشغل في مركز السيطرة مما يعني تقليل فترة الإنقطاع وتقليل مساحة منطقة الإنقطاع الى أقل ما يمكن أي زيادة الوثوقية في تجهيز الطاقة الكهربائية.



## جهاز اعادة التشغيل (Recloser)

هو عبارة عن مفتاح كهربائي أوتوماتيكي أي انه أحد أجهزة الحماية أو هو نوع من أنواع قواطع الدورة يعيد التيار تلقائياً، سنسلط الضوء على هذا الجهاز لأنه مهم سواء بالنسبة للشبكة الذاتية أو الشبكة الإعتيادية.

وهو يعمل على الجهود العالية ويوجد منه المفرغ من الهواء ومنه الغازي (غاز SF<sub>6</sub>) لإخماد الشرارة. حيث يعمل ال (Recloser) على قطع مسار التيار في حالة حدوث مشكلة بالخط الهوائي حيث يتحسس ال (Recloser) التيار العالي فيقوم بعملية الفصل ثم يختبر الخط تلقائياً لكي يحدد هل انتهت المشكلة أم لا. فإذا كانت المشكلة عارضة وزالت فان ال (Recloser) يعمل reset لنفسه و يعيد التيار مرة أخرى ولكن إذا ماكانت المشكلة مازالت موجودة فانه يفصل التيار مرة ثانية.

إذا استمر وجود المشكلة بعد ثلاثة مرات فان ال (Recloser) يعتبرها مشكله دائمة ويبقي على انقطاع التيار حتى يقوم فريق الصيانة بإيجاد المشكلة وإصلاحها ثم بعد ذلك يعمل reset للريكلوزر.

يقلل ال (Recloser) وقت إنقطاع التيار الكهربائي ويوفر نفقات الصيانة حيث يسمح بإعادة التيار تلقائياً بعد زمن صغير جداً من دون الحاجة الى فريق الصيانة. كما انه يساعد فريق الصيانة في تحديد مكان المشكلة وبسرعة لإعادة التيار.

يعتبر هذا الجهاز مهم لتقليل الإنقطاعات حتى بالنسبة لشبكات التوزيع الإعتيادية غير المؤتمتة لكن في الشبكات المؤتمتة يصبح ضرورياً لايمكن الإستغناء عنه لأنه يعمل أوتوماتيكياً وبذلك يتكامل مع مكونات الشبكة المؤتمتة الأخرى إضافة الى إمكانية التحكم به عن بعد.





### جهاز تجزئة الشبكة (Sectionalizer)

هو جهاز حماية يقوم بتقسيم الشبكة الى أجزاء أو مقاطع في الشبكات الهوائية الكبيرة، وهو مناسب للإستخدام على شبكات توزيع الجهد المتوسط الهوائية، جنباً إلى جنب مع ال (Recloser).

فعندما يقوم جهاز ال (Recloser) أو قاطع الدورة الواقع قبله في الشبكة بقطع التيار بسبب عارض أو عطل يقوم جهاز ال (Sectionalizer) بحساب عدد مرات القطع وعندما يصل عدد القطوعات الى عدد معين من المرات يقوم بفصل الجزء الذي يقع بعده من الشبكة ليعزل منطقة العطب من أجل إعادة التيار لباقي أجزاء الشبكة. وتعد طريقة اقتصادية لإستمرارية وتحسين الخدمة على خطوط التوزيع وأيضاً يسهل لفريق الصيانة حصر مكان الخلل لسرعة إصلاحه. ويستخدم أحياناً في الشبكات المؤتمتة جهاز ال (Recloser) كجهاز (Sectionalizer) لإمكانية إعادة التوصيل عن بعد من خلال منظومة الإتصالات ال (سكادا).



Pad Mounted



Pole Mounted

### المتسعات المتغيرة أو الأوتوماتيكية

تعد المتسعات من المعدات المهمة لتحسين معامل القدرة مما يعني تقليل التيار المار في الشبكة وهذا بدوره يعني تقليل الخسائر وتقليل هبوط الفولتية وحماية معدات الشبكة من التيار العالي وزيادة إمكانية تزويد قدرة حقيقية أكبر. لكن في حالة كون المتسعة ذات قيمة ثابتة فإنها وخلال الحمل القليل (light load) سترفع معامل القدرة الى ما فوق ١ ، مما يعني حالة تقدم (leading)

وهذا يؤدي الى رفع قيمة الفولتية وهذا يشكل خطراً على الأجهزة.

لذا برزت الحاجة الى وجود متسعات متغيرة أوتوماتيكياً على

الشبكة لتتغير قيمتها وفق الحمل المطلوب من خلال متحسسات

لقيم التيار والقدرة ودرجة الحرارة والفولتية وجهاز سيطرة مبرمج

يحتوي على وحدة معالجة مركزية (Microprocessor)

وذاكرة. وفي شبكات التوزيع المؤتمتة تكون هذه المتسعات متغيرة

أوتوماتيكياً ومسيطر عليها عن بعد بنفس الوقت أي تحتوي على

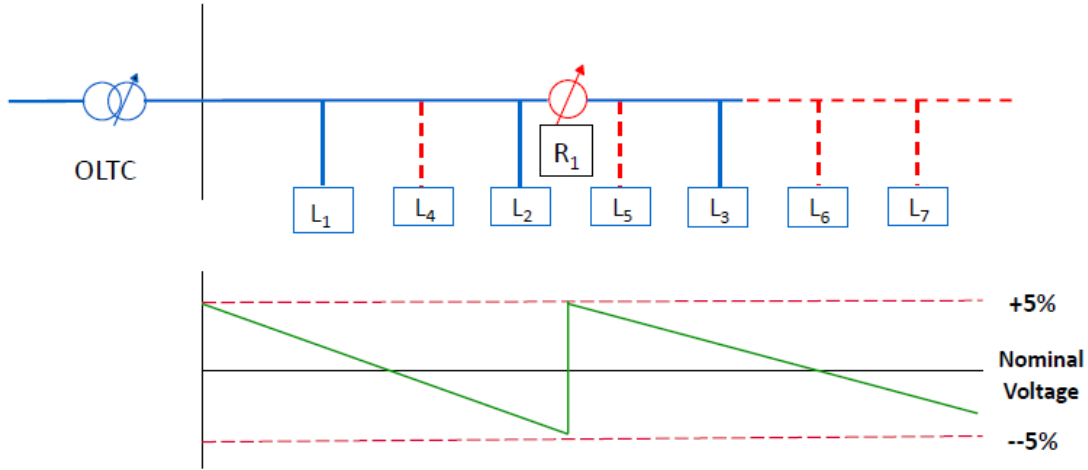
جهاز إتصال يربطها بمنظومة الإتصالات ال (سكادا).





## منظم الجهد (Voltage Regulator)

ظهرت منذ بداية القرن العشرين أجهزة منظمات الجهد لحل المشكلة وتطورت هذه الأجهزة لتصبح ذاتية (أوتوماتيكية) العمل تتحسس مستوى الجهد على المغذيات والخطوط في شبكات النقل والتوزيع وتقوم بالفعل المناسب حسب الحالة أما رفع أو خفض الجهد للمحافظة على قيمة الجهد ضمن الحدود المقبولة، وهذا الجهاز هو عبارة عن محولة ذاتية (Auto Transformer) مع مغير جهد (عمله يكون اشبه بالـ tab changer) لتعديل الجهد على طول المغذي الذي يعاني من انخفاض الجهد في المسافات البعيدة. وكما مبين بالشكل



Applied at Substation and midpoint of Feeder.

توجد أجهزة تحكم للأجهزة ثلاثية الطور وأجهزة تحكم للأجهزة أحادية الطور. وتقدم بعض الشركات جهاز تحكم مفرد للتحكم بثلاث أجهزة أحادية الطور مربوطة (Y)، (Δ)، أو جهازين مربوطين بشكل (Δ مفتوحة) وذلك للتحكم وإتخاذ الإجراء المناسب لكل الأطوار في وقت واحد مع تقليل الكلفة وحجم المعدات.

الجيل الجديد من أجهزة منظم الجهد لديها أجهزة تحكم متطورة تتألف من متحسسات للقيم الكهربائية ومعالج دقيق (microprocessor) وذاكرة لتخزين البرنامج المشغل وتخزين القيم والإجراءات ومقابس إدخال وإخراج بأشكال مختلفة وأزرار للإدخال والبرمجة والتحكم اليدوي وبطارية وشاشة صغيرة للعرض. ومعدات إتصال لربط منظم الجهد بمركز السيطرة من خلال

شبكة إتصالات كمنظومة (SCADA) أو شبكة الموبايل لترسل القراءات المأخوذة والإجراءات المتخذة من قبل جهاز التحكم وتستلم الأوامر من مركز السيطرة إذا كانت شبكة التوزيع مؤتمتة (Automation Distribution) أو شبكة ذكية ( Smart Grid).



منظم جهد إنتاج شركة سيمنز

MJ-4A™ Voltage Regulator Control Panel



- |   |                                   |    |  |
|---|-----------------------------------|----|--|
| 1 | Highly Visible LED Display        | 7  | Voltage Select Key                               |
| 2 | Local Data Port                   | 8  | Counters & Electronic Tap Position Fast-Path Key |
| 3 | Dedicated Fast-Path Function Keys | 9  | Dedicated Fast-Path Alert Key                    |
| 4 | Voltage Reduction & Voltage Limit | 10 | Easy-to-Use Keypad Menu                          |
| 5 | Neutralite™ Test Button           | 11 | Carry Handle                                     |
| 6 | Quick Key™                        | 12 | Remote/Local Key                                 |
|   |                                   | 13 | Maintenance Fast-path Key                        |

## المقاييس الذكية (Smart Meters)

عبارة عن أنظمة إتصال رقمي ثنائية الاتجاه تقوم بتسجيل الاستهلاك الكهربائي كل ٣٠ دقيقة أو أقل أو أكثر، وبإمكانها أن ترسل هذه البيانات تلقائياً إلى مراكز السيطرة المخصصة للمقاييس الكهربائية. وهذا سوف يضع حداً للقوائم التقديرية والقراءات غير الآلية التي يقوم بها قراء المقاييس ومايرافقها من أخطاء أو عدم الحصول على القراءات.

تقوم المقاييس الذكية (Smart Meters) بقياس وتسجيل مقدار الكهرباء المستهلكة في أوقاتٍ مختلفة من اليوم والأسبوع. وتستخدم منظومة إتصالات (سكادا) لتزويد أجهزة تجميع المعلومات (DCU) ومنها الى مراكز السيطرة بقراءات متواترة للإستهلاك.

بإمكان المقاييس الذكية (Smart Meters) إبلاغ مراكز السيطرة بأي عطل كهربائي لديك في وقته الفعلي. هذه التنبيهات بالأعطال الكهربائية يمكن أن تسرع من استعادة التيار الكهربائي، لأنه يكون بالإمكان تحديد مصدر المشكلة على الفور، وبالإمكان إحالة المشكلة إلى طاقم الصيانة على أساس الأولوية فبتبدأ أعمال إصلاح العطل في وقتٍ أسرع وبذلك يمكن إعتبارها نوع من أنواع مؤشرات الأعطال في الجهد الواطئ أو عند المستهلك، ويكون بمقدور هذه المقاييس التحقق مما إذا تمت استعادة التيار الكهربائي إلى جميع المستهلكين. كذلك يمكنها كشف أي تلاعب أو تجاوز على الشبكة الكهربائية من خلال حساب الطاقة المستهلكة والطاقة المحيطة في كل جزء من أجزاء الشبكة.

هناك أنواع وموديلات مختلفة من المقاييس الذكية (Smart Meters) ولكن الوظائف الأساسية متشابهة وإن كان بعضها لديه وظائف أكثر من الأنواع الأخرى. بمقدور بعض هذه المقاييس قياس التيار الكهربائي بإتجاهين، وبذلك تسمح للمستهلكين الذين لديهم أنظمة طاقة متجددة، كألواح الطاقة الشمسية، بالحصول على اعتماد/رصيد من الطاقة التي يغذون بها الشبكة. وهذه من ضروريات بناء الشبكة الذكية.



الملحق

أجهزة ومعدات متوفرة تجارياً للشبكات المؤتمتة

## ABB Distribution Automation Products

### 1) PCD2000 Recloser Control

Features:

- ✓ Under/Over voltage, frequency control and alarming (1phase or 3 phase); Directional specific over current protection, power flow control; Records kW, kVAR & volts per phase, Operation/Fault Records, Power quality recorders per ANSI/IEEE 1159 Standard, and also have Oscillographic capture facility.
- ✓ Open protocols, DNP3.0, Modbus, RS232, RS485, programmable I/O and optical port are all standard.

### 2) SCD2000 Switch Control

Features:

- ✓ Fault indication that utilizes currents or currents and voltages; Phase imbalance; Switch failure alarm; Number of operations; Sectionalizing function; Automatic source transfer

### 3) DCD2000 Communications Gateway

Features:

- ✓ Provides multiple master/slave operation in one integrated box; Provides interface to multiple applications; Provides interface to substation and field devices
- ✓ Support standard protocols (MODBUS and DNP 3.0)

## SEL Distribution Automation Products

### 1) SEL-351A Distribution Protection System

Features:

- ✓ Dependable Over Current Protection; Innovative Directional Elements; Under/Over frequency Protection; Reclosing Control; Metering and data recording

### 2) SEL-2411 Programmable Automation Controller

Features:

- ✓ Flexible I/O for automatic control; Sequential events reporting; Station integration; Remote monitoring; Plant control systems

### 3) SEL-2030 Communications Processor

Features:

- ✓ Two Plug-In Protocol-Processor Card; Automatic Database; Modbus® Slave, DNP 3 Level 2 Slave, and ASCII Serial Protocols; Programmable Logic Controller (PLC) Functions



## GE Distribution Automation Products

### 1) Digital Multifunction System (DMS)

Features:

- ✓ Under/Over voltage, frequency control and alarming (1phase or 3 phase); Directional specific over current protection, power flow control; Event and Oscillography Recorder, Separate local MMIs for P & C
- ✓ RS232 port, faceplate accessible for local communication

### 2) SMOR-B Feeder Management System

Features:

- ✓ Hiset/loset phase, ground, instantaneous O/C and negative sequence TOC; Directional under and over frequency, phase and ground unit TOC; Cold load pickup, breaker failure logic; Records kW, kVAR & volts per phase, Operation/Fault Records and Oscillography
- ✓ Front and rear RS232 ports ,Optional rear fiber optic port ,M-LINK & Modbus protocol

## المصادر

## الدوريات والمجلات

1. Federal Energy Regulatory Commission\Demand Response and Advanced Metering\Dec. 2008
2. IEEE Distribution Automation Working Group White Paper v3\Smart Grid for Distribution Systems: The Benefits and Challenges of Distribution Automation (DA) (Draft Version 2) White Paper for NIIST.
3. دورة في منظومة التحكم الاشرافي وتحصيل البيانات (SCADA) / إعداد المهندس عقيل داود حسين.
4. POWER SYSTEM AUTOMATION\D. J. Dolezilek\Schweitzer Engineering Laboratories, Inc. USA
5. Remote Monitoring System for Fault Passage Indicators\ Product-Catalogue-Remote-Fault-Passage-Indicator-v1-2
6. Arabic-DPI-SM-FS\_WhatSmartMetersDo\_FA\_WEB

## مقالات شبكة الإنترنت

1. موقع شركة هواوي (Huawei) / حل الاتصالات المؤتمتة لتوزيع الطاقة
2. موقع شركة هواوي (Huawei) / التشغيل باستخدام حلول تكنولوجيا المعلومات والاتصالات للشبكة الذكية
3. موقع الموسوعة العربية / الأتمتة
4. موقع المعهد الوطني الأمريكي للتقييس والتكنولوجيا The National Institute of Standards and Technology (NIST)
5. موقع شركة ABB / what is a smart grid?
6. موقع IEEE / IEEE International conference on Smart Energy Grid Engineering
7. موقع الشبكة الذكية التابع لوزارة الطاقة الأمريكية / What is the Smart Grid?
8. موقع شركة كوبر / Cooper Power Systems>Products>Overhead Distribution Equipment> Sectionalizers
9. موقع شركة Gulf Power / Delivery > Distribution System > Parts> Sectionalizers
10. موقع شركة هورستمان / <https://www.horstmanngbh.com/products/short-circuit-and-earth-fault-indicators>